



TALMAN

TF04T
7S

A	1 x	B	1 x	C	2 x	D	4 x	E	1 x	F	1 x

H	12 x	I	8 x	J	1 x	L	4 x

SK: VAROVANIE

1. Tento výrobok obsahuje skrutky a iné malé časti, ktoré môžu predstavovať nebezpečenstvo úrazu pre deti do 3 rokov. Montáž tohto výrobku musí vykonávať dospelá osoba.
2. Pravidelne kontrolujte bezpečnosť výrobku tým, že sa uistíte, či sú všetky skrutky a matice pevne dotiahnuté.

CZ: VAROVÁNÍ

1. Tento výrobek obsahuje šrouby a další malé části, které mohou pro děti mladší 3 let představovat nebezpečí úrazu. Instalaci tohoto výrobku musí provádět dospělá osoba.
2. Pravidelně kontrolujte bezpečnost výrobku tím, že se ujistíte, že jsou všechny šrouby a matice pevně utažené.

HU: FIGYELMEZTETÉS

1. Ez a termék csavarokat és egyéb apró alkatrészeket tartalmaz, amelyek veszélyt jelenthetnek a 3 év alatti gyermekek számára. Ezt a terméket egy felnőttnek kell összeszerelnie.
2. Rendszeresen ellenőrizze a termék biztonságát, ügyelve arra, hogy minden csavar és anya megfelelően be legyen húzva.

SI: OPOZORILO

1. Ta izdelek vsebuje vijake in druge majhne dele, ki lahko predstavljajo nevarnost poškodbe za otroke, mlajše od 3 let. Namestitev tega izdelka mora opraviti odrasla oseba.
2. Občasno preverite varnost izdelka tako, da se prepričate, da so vsi vijaki in matice trdno dobro zategnjene.

RO: AVERTIZARE

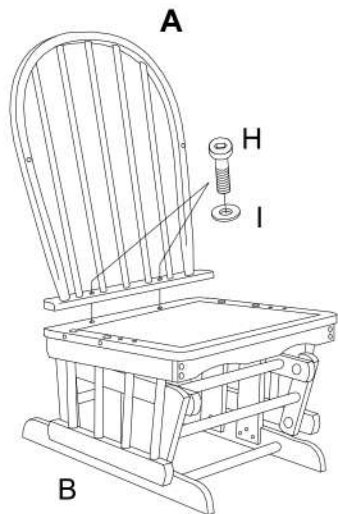
1. Acest produs conține șuruburi și alte piese mici care pot prezenta un risc de rănire pentru copii de până la 3 ani. Acest produs trebuie asamblat de un adult.
2. Verificați periodic siguranța produsului, asigurându-vă că toate șuruburile și piulițele sunt strânse până la capăt.

HR: UPOZORENJE

1. Ovaj proizvod sadrži vijke i druge male dijelove koji za djecu mlađu od 3 godine mogu predstavljati opasnost od ozljeda. Ovaj proizvod mora sastaviti odrasla osoba.
2. Redovito provjeravajte sigurnost proizvoda pazeći da su svi vijci i matice čvrsto zategnuti.

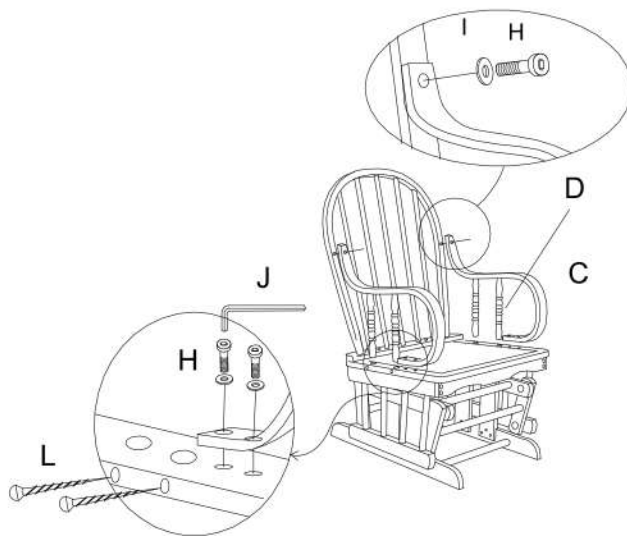
1.

- SK:** PRIPEVNITE OPERADLO (A) K SPODNEJ ČASTI (B) POMOCOU 2 SKRUTIEK A 2 PODLOŽIEK (H), AKO JE ZNÁZORNENÉ NA OBRÁZKU.
CZ: PŘIPEVNĚTE OPĚRADLO (A) KE SPODNÍ ČÁSTI (B) POMOCÍ 2 ŠROUBŮ A 2 PODLOŽEK (H), JAK JE ZNÁZORNĚNO NA OBRÁZKU.
HR: PRIČVRSTITE NASLON (A) NA DONJI DIO (B) POMOCU 2 VIJKA I 2 PODLOŠKE (H) KAO ŠTO JE PRIKAZANO NA SLICI.
RO: ATAȘAȘI SPĂTARUL (A) PE INFERIOR (B) FOLOSIND 2 Șuruburi și 2 șaibe (H) CA
SI: PRITRDIITE NASLONJALO (A) NA DNO (B) Z 2 VIJAKOMA IN 2 PODLOŽKAMA (H), KOT KOT JE PRIKAZANO NA SLIKI.
HU: RÖGZÍTSE A HÁTTÁMLÁT (A) AZ ALSÓ RÉSZHEZ (B) 2 CSAVAR ÉS 2 ALÁTÉT (H) HASZNÁLATÁVAL, A KÉPEN LÁTHATÓ MÓDON.



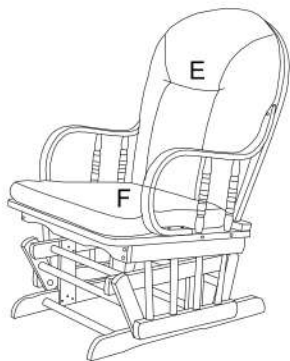
2

- SK:** PRIPEVNITE PODRÚČKY (C) K OPERADLU POMOCOU 2 SKRUTIEK (H), AKO JE ZNÁZORNENÉ NA OBRÁZKU. SKRUTKY NEDOTAHUJTE. POTOM PRIPEVNITE PODRÚČKY (C) K SPODNEJ ČASTI (B) POMOCOU 4 SKRUTIEK (H) A 4 DREVENÝCH SKRUTIEK (L) Z LAVEJ A PRAVEJ STRANY SEDACEJ ČÁSTI.
CZ: PŘIPEVNĚTE PODRÚČKY (C) K OPĚRADLU POMOCÍ 2 ŠROUBŮ (H), JAK JE ZNÁZORNĚNO NA OBRÁZKU. ŠROUBY NEDOTAHUJTE. POTÉ PŘIPEVNĚTE PODRÚČKY (C) KE SPODNÍ ČÁSTI (B) POMOCÍ 4 ŠROUBŮ (H) A 4 VRUTŮ DO DŘEVA (L) Z LEVÉ A PRAVÉ STRANY SEDADLA.
HR: PRIČVRSTITE OSLONCE ZA RUKE (C) NA NASLON ZA LEDA POMOCU 2 VIJKA (H) KAO ŠTO JE PRIKAZANO NA SLICI. NEMOJTE SAVIJATI VIJKE. ZATIM PRIČVRSTITE NASLONE ZA RUKE (C) NA DONJI DIO (B) S 4 VIJKA (H) I 4 DRVENA VIJKA (L) S LIJEVE I DESNE STRANE DIJELA SJEDALA.
RO: ATAȘAȘI COTIERA (C) LA SPĂTAR CU 2 ȘURUBURI (H) AȘA CUM SE ARATĂ ÎN IMAGINE. NU STRÂNGEȚI ȘURUBURILE. APOI ATAȘAȘI COTIERA (C) LA PARTEA DE JOS (B) CU AUTORUL A 4 ȘURUBURI (H) ȘI A 4 ȘURUBURI DIN LEMN (L) DIN PARTEA STÂNGA ȘI DREAPTĂ A ȘEZUTULUI.
SI: PRITRDIITE NASLONJALA ZA ROKE (C) NA NASLONJALO Z 2 VIJAKOMA (H), KOT JE PRIKAZANO NA SLIKA. VIJAKOV NE ZATEGUJTE. NATO PRITRDIITE NASLONJALA ZA ROKE (C) NA SPODNJI DEL (B) S 4 VIJAKI (H) IN 4 LESENIMI VIJAKI (L) Z LEVE IN DESNE STRANI SEDEŽA.
HU: RÖGZÍTSE A KARTÁMASZT (C) A HÁTTÁMLÁHOZ 2 CSAVAR (H) HASZNÁLATÁVAL, A KÉPEN LÁTHATÓ MÓDON. NE HÚZZA BE A CSAVAROKAT. MAJD RÖGZÍTSE A KARFÁT (C) AZ ALSÓ RÉSZHEZ (B) 4 CSAVAR (H) ÉS 4 FA CSAVAR (L) HASZNÁLATÁVAL AZ ÜLŐRÉSZ BAL ÉS JOBB OLDALÁRÓL.



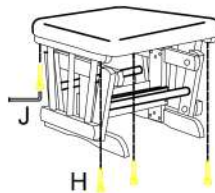
3.

- SK:** UTIAHNITE VŠETKY SKRUTKY (H), KÝM NIE SÚ PEVNE UCHYTENÉ, POMOCOU IMBUSOVÉHO KLÚČA (J). UMIESTNITE VANKÚŠE NA ZMONTOVANÉ HOJDACIE KRESLO, AKO JE ZNÁZORNENÉ NA OBRÁZKU
CZ: POMOCÍ IMBUSOVÉHO KLÍČE (J) DOTÁHNĚTE VŠECHNY ŠROUBY (H), DOKUD NEBUDOU PEVNĚ UCHYCENY. UMIŠTĚTE POLŠTÁRE NA SMONTOVANÉ HOUPACÍ KŘESLO PODLE OBRÁZKU.
HR: S POMOCU IMBUS KLJUČA (J) ZATEGNITE SVE VIJKE (H) DOK NE BUDU ČVRSTO STEGNUTI. POSTAVITE JASTUČICE NA SASTAVLJENU STOLICU ZA LJULJANJE KAO ŠTO JE PRIKAZANO NA SLICI.
RO: Strângeți TOATE șuruburile (H) PÂNĂ CÂND SUNT ATAȘATE FERM CU CHEIA IMBUS(J). AȘEZAȚI PERNELE PE BALANSOARUL MONTAT AȘAT AȘA CUM ARATĂ ÎN IMAGINE.
SI: VSE VIJAKE (H) ZATEGNITE, DOKLER NISO TRDNO PRITRJENI, S POMOCJO KLJUČA (J). NAMESTITE BLAZINE NA SESTAVLJEN GUGALNI STOL, KOT JE PRIKAZANO NA SLIKI.
HU: AZ ÖSSZES CSAVART (H) HÚZZA BE TELJESEN AZ IMBUSZKULCS (J) HASZNÁLATÁVAL. HELYEZZE A PÁRNÁKAT AZ ÖSSZESZERELT HINTASZÉKRE A KÉPEN LÁTHATÓ MÓDON.



4.

- SK:** Použite skrutku (H) v každom zo štyroch otvorov podľa obrázka a utiahnite imbusovým kľúčom (J).
CZ: Použijte šroub (H) v každém ze čtyř otvorů podle obrázku a utáhněte imbusovým klíčem (J).
HR: Upotrijebite vijak (H) u svakoj od četiri rupe kao što je prikazano i zategnite ga imbus ključem (J)
RO: Folosiți un șurub (H) în fiecare dintre cele patru găuri, așa cum este prezentat și strângeți cu o cheie imbus (J)
SI: V vsako od štirih lukenj uporabite po en vijak (H), kot je prikazano na sliki, in ga zategnite s pomočjo imbus ključa (J).
HU: Használdjon egy csavart (H) mind a négy nyílásban az ábra szerint, és húzza be egy imbuszkulccsal (J).



- SK:** POZNÁMKA: SKRUTKY DOTIAHNITE AŽ V KROKU 3
CZ: POZNÁMKA: ŠROUBY DOTAHUJTE POUZE V KROKU 3

- HU:** MEGJEGYZÉS: A CSAVAROKAT CSAK A 3. LÉPÉBEN HÚZZA MEG.
HR: NAPOMENA: VIJKE NEMOJTE ZHATEZATI DO 3. KORAKA.

- RO:** NOTĂ: STRÂNGEȚI ȘURUBURILE ABIA ÎN PASUL 3.
SI: OPOMBA: VIJAKE ZATEGNITE SAMO V KORAKU 3.